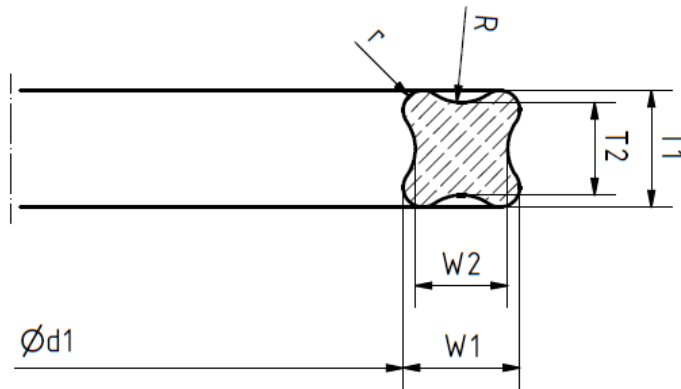




X-Ring

Person Responsible:
Sergio Parzani

Date:
23/09/2017



VDL	T1	T2	W1	W2	R	r
1	1 $\begin{smallmatrix} +0,08 \\ -0,08 \end{smallmatrix}$	0,8 $\begin{smallmatrix} +0,08 \\ -0,08 \end{smallmatrix}$	1 $\begin{smallmatrix} +0,08 \\ -0,08 \end{smallmatrix}$	0,8 $\begin{smallmatrix} +0,08 \\ -0,08 \end{smallmatrix}$	0,5	0,15
1,27	1,27 $\begin{smallmatrix} +0,08 \\ -0,08 \end{smallmatrix}$	1 $\begin{smallmatrix} +0,08 \\ -0,08 \end{smallmatrix}$	1,27 $\begin{smallmatrix} +0,08 \\ -0,08 \end{smallmatrix}$	1 $\begin{smallmatrix} +0,08 \\ -0,08 \end{smallmatrix}$	0,55	0,2
1,52	1,52 $\begin{smallmatrix} +0,08 \\ -0,08 \end{smallmatrix}$	1,18 $\begin{smallmatrix} +0,08 \\ -0,08 \end{smallmatrix}$	1,52 $\begin{smallmatrix} +0,08 \\ -0,08 \end{smallmatrix}$	1,18 $\begin{smallmatrix} +0,08 \\ -0,08 \end{smallmatrix}$	0,6	0,25
1,78	1,78 $\begin{smallmatrix} +0,08 \\ -0,08 \end{smallmatrix}$	1,4 $\begin{smallmatrix} +0,08 \\ -0,08 \end{smallmatrix}$	1,78 $\begin{smallmatrix} +0,08 \\ -0,08 \end{smallmatrix}$	1,4 $\begin{smallmatrix} +0,08 \\ -0,08 \end{smallmatrix}$	0,71	0,3
2,62	2,62 $\begin{smallmatrix} +0,08 \\ -0,08 \end{smallmatrix}$	2,1 $\begin{smallmatrix} +0,08 \\ -0,08 \end{smallmatrix}$	2,62 $\begin{smallmatrix} +0,08 \\ -0,08 \end{smallmatrix}$	2,1 $\begin{smallmatrix} +0,08 \\ -0,08 \end{smallmatrix}$	1,15	0,4
3,53	3,53 $\begin{smallmatrix} +0,1 \\ -0,1 \end{smallmatrix}$	2,8 $\begin{smallmatrix} +0,1 \\ -0,1 \end{smallmatrix}$	3,53 $\begin{smallmatrix} +0,1 \\ -0,1 \end{smallmatrix}$	2,8 $\begin{smallmatrix} +0,1 \\ -0,1 \end{smallmatrix}$	1,44	0,6
5,33	5,33 $\begin{smallmatrix} +0,13 \\ -0,13 \end{smallmatrix}$	4,2 $\begin{smallmatrix} +0,13 \\ -0,13 \end{smallmatrix}$	5,33 $\begin{smallmatrix} +0,13 \\ -0,13 \end{smallmatrix}$	4,2 $\begin{smallmatrix} +0,13 \\ -0,13 \end{smallmatrix}$	2,22	0,88
6,99	6,99 $\begin{smallmatrix} +0,15 \\ -0,15 \end{smallmatrix}$	5,5 $\begin{smallmatrix} +0,15 \\ -0,15 \end{smallmatrix}$	6,99 $\begin{smallmatrix} +0,15 \\ -0,15 \end{smallmatrix}$	5,5 $\begin{smallmatrix} +0,15 \\ -0,15 \end{smallmatrix}$	2,83	1,17

Ød1 tolerance according to ISO3601-1:2008, class B

DISCLAIMER NOTE

The above registered trade marks® belong to their respective owners. This document is electronically generated and is valid without signature. The information and data presented herein are, to the best of our knowledge, true and accurate. They are intended for use by persons having technical skill and their own discretion and risk; no warranty or guarantee, expressed or implied, is made and no liability is assumed in connection with any use of such information and data. Nothing herein shall be construed as a recommendation to infringe any existing patent or violate any applicable law. The distribution of this document is not monitored. This data sheet is not subject to an automatic update.